

ノムラ オリジナル

マグネットパッキン

ピッタリ

- 一つからオーダーメイドいたします
- クッション性があるので隙間なく閉まります

スツキリ

- ロック機構がいりません
- 内蔵したマグネットの磁力で閉まります

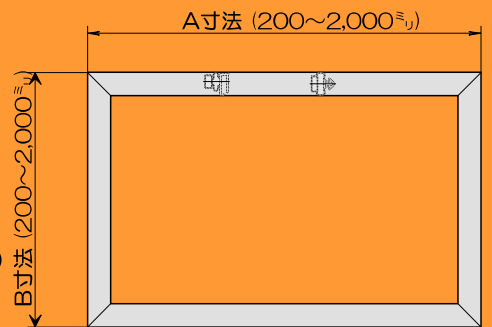
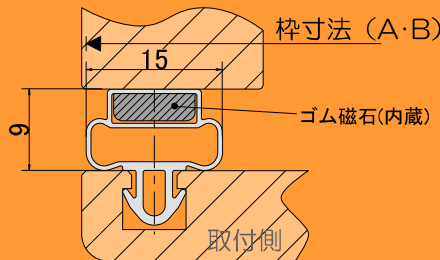
セーフティ

- 扉を内側から開けられます (閉じ込め防止に!)
- 樹脂製なので長持ち!

選べる3タイプ

スナップ型

- ・薄型です。
- ・挿し込んで組み付けるのでネジ止めが不要です
- ・大量生産にも向いています

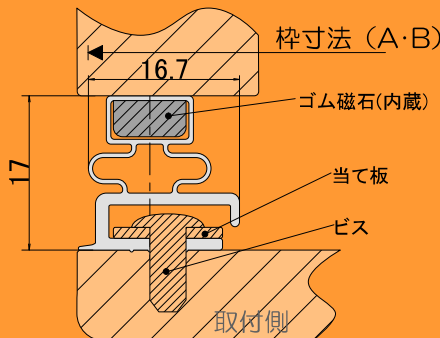


四隅を溶着して「枠」形状にいたします。

A・B寸法をご指定ください

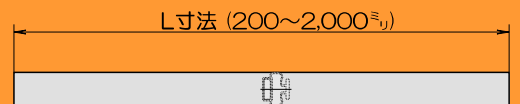
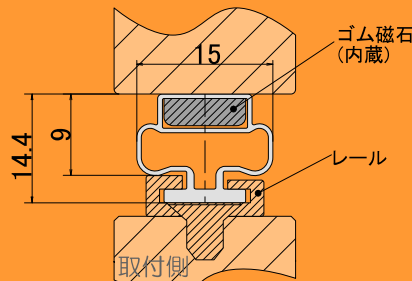
ビス止め型

- ・磁力の強いマグネットを使用しています
- ・当て板を介してビスで取り付けてください
- ・汎用性が高く、手軽な加工でしっかり組付けできます



バータイプ (平型)

- ・レール等に通してお使いください
- ・バータイプなので気軽に使えます
- ・戸当たりetc... 用途はアイデア次第



※端部はマグネット抜け防止の加工をいたします。

L寸法のみご指定ください

色 : ライトグレー
材質 : 軟質PVC、ゴム磁石

ご注文・お問い合わせ先

(株)ノムラ化成 営業課

〒339-0002
埼玉県さいたま市岩槻区裏慈恩寺 新房222
Tel 048-794-4352
Fax 048-794-4626

※ご使用に際しての設計には特に安全性にご留意ください
※密閉性を保証するものではありません。
※油・薬品・溶剤等が触れない環境でお使いください。
※低温では弾性が低下します。
※人命・財産に関わる用途にはご使用にならないでください。