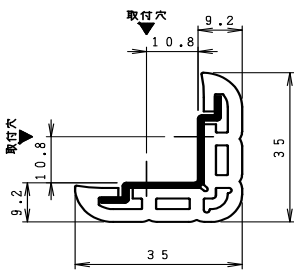


コーナー君35 ショックガード50・65 (実用新案申請済) フラケットタイプ 新発売 キャップ (別売り)

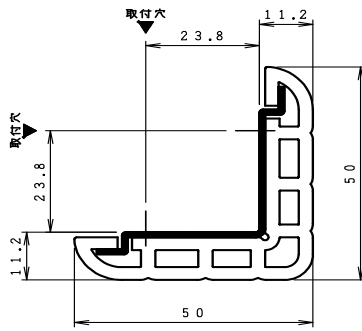
アルミ製ブラケットで
 しっかりと固定



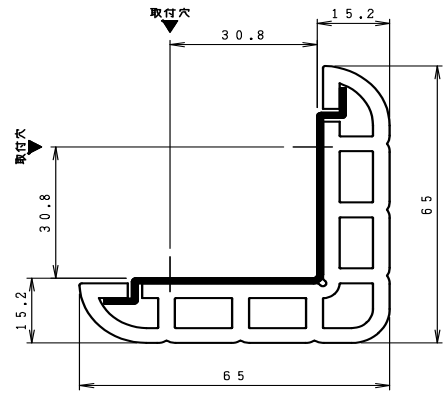
本体はカブせるだけだから
 簡単交換



コーナー君 35



ショックガード 50



ショックガード 65

- アルミブラケットにはビス止め用穴があいています(Φ5mm穴皿座グリ)
- 本品は、本体とブラケットのセットです。取付用Φ4皿ビスの ご用意をお願いいたします。
- 長さは1m・2mの2通りをご用意しております。(ブラケット実寸 995mm・1,995mm)

ご注文・お問い合わせ先

(株)ノムラ化成 営業課

〒339-0002
 埼玉県さいたま市 岩槻区 裏慈恩寺 新房222
 Tel 048-794-4352
 Fax 048-794-4626

※ 本品は外観・仕様の改善の為予告無く変更する事が有りますので、あらかじめご了承ください。